

取り組んだ日 月 日

6年

12

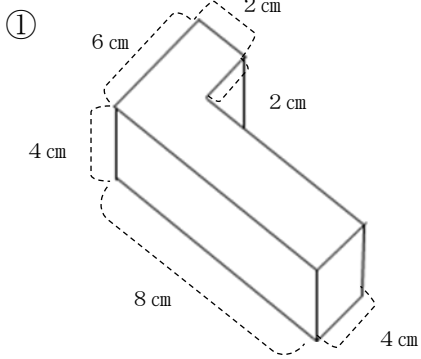
(3)

角柱、円柱の体積

___年 ___組

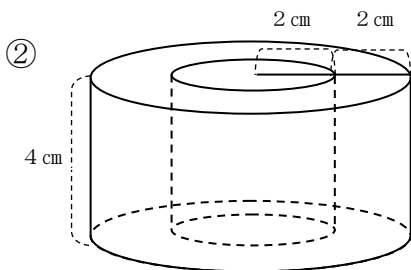
名前

1 体積を求めましょう。



式

答え ()



式

答え ()