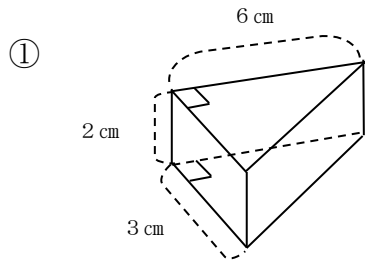


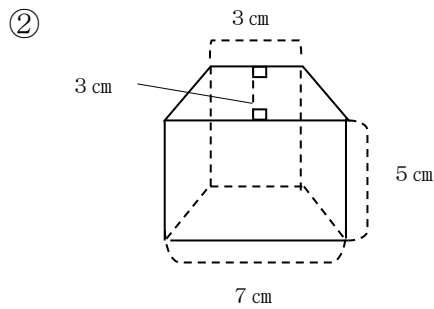
<b>6年</b> <b>12</b> <b>(2)</b>	<b>角柱、円柱の体積</b>	____年 ____組
		名前

1 体積を求めましょう。



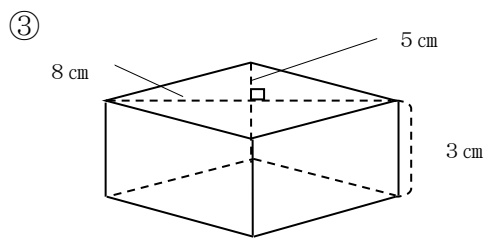
式

答え ( )



式

答え ( )

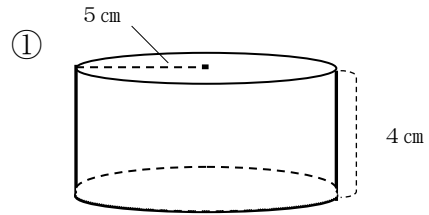


底面がひし形の四角柱

式

答え ( )

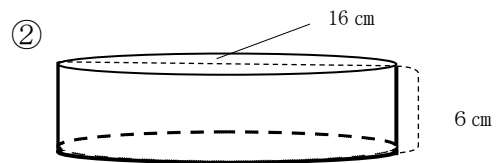
2 体積を求めましょう。



底面の半径が 5 cm の円柱

式

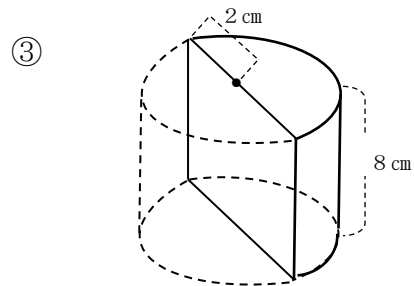
答え ( )



底面の直径が 16 cm の円柱

式

答え ( )



底面の半径が 2 cm の円柱の半分

式

答え ( )