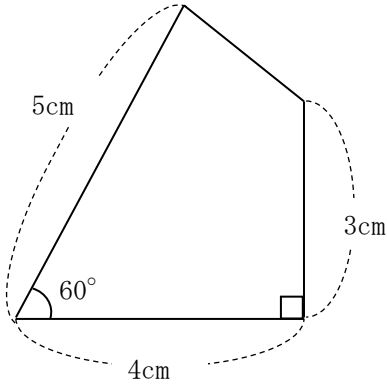


<b>5年</b> <b>15</b> <b>(5)</b>	<b>図形の合同</b>	____年 ____組
		名前

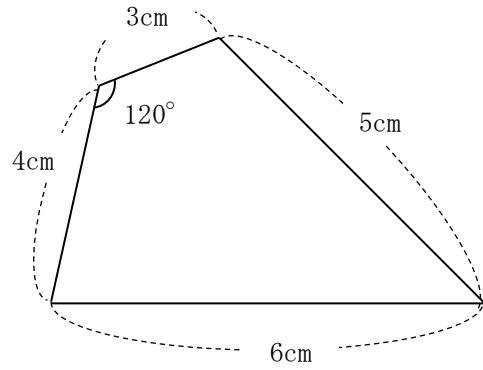
① 次の四角形と合同な四角形をかき  
 ましょう。  
 (その際、使用した長さや角の大きさを、か  
 いておきましょう。また、コンパスの線な  
 どは残しておきましょう。)

①



①

②



②