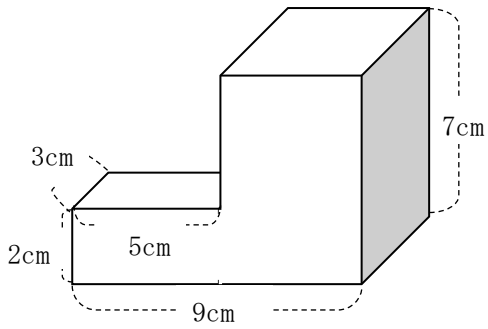


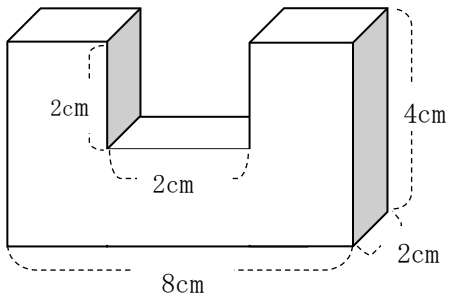
5年 12 (5)	直方体や立方体の体積 体積の単位と測定	____年 ____組
		名前

1 次の直方体・立方体の体積を求めましょう。



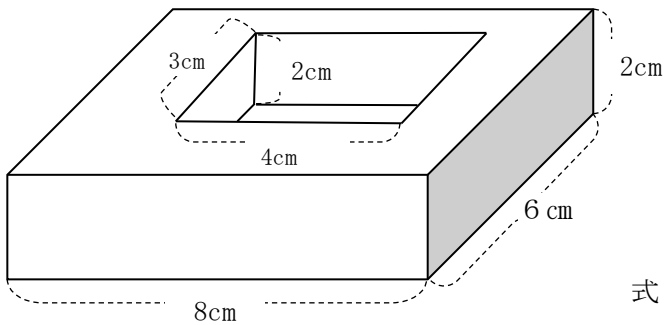
式

答え cm^3



式

答え cm^3



式

答え cm^3