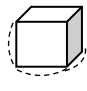
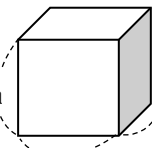
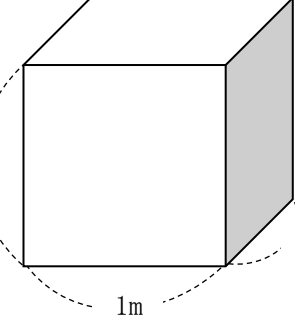


5年 12 (4)	直方体や立方体の体積 体積の単位と測定	____年 ____組 名前

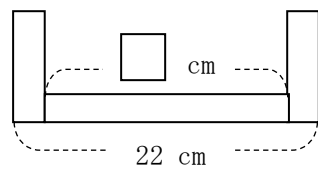
1 □や〔 〕に数字を正しい数字を入れましょう。

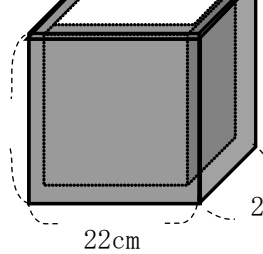
 <p>1cm 1cm 1cm</p>	 <p>10cm 10cm 10cm</p>	 <p>1m 1m 1m</p>
□ cm ³	□ cm ³	□ cm ³
□ mL	□ mL	または〔 〕 m ³
	または〔 〕 L	□ L


問題

厚さ 1 c m の板を使って右のような直方体を作りました。
 この入れ物に入る水の体積は何 cm³ ですか。

横の長さは 22 c m だけど、厚さが
1 c m の板で作られているから...







式

答え