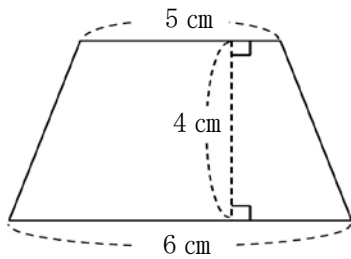


5年 11 (3)	三角形・平行四辺形・ ひし形・台形の面積	____年 ____組
		名前

1 次の台形の面積を求めましょう。

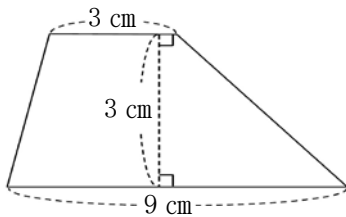
①



式

答え

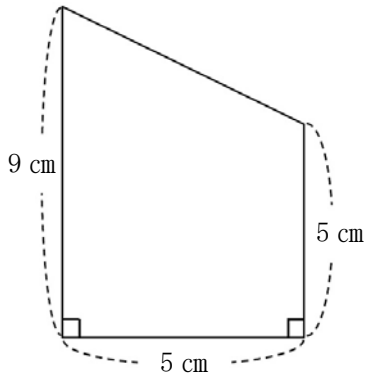
②



式

答え

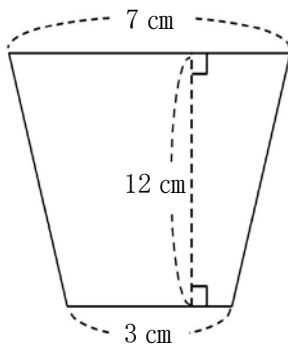
③



式

答え

④



式

答え