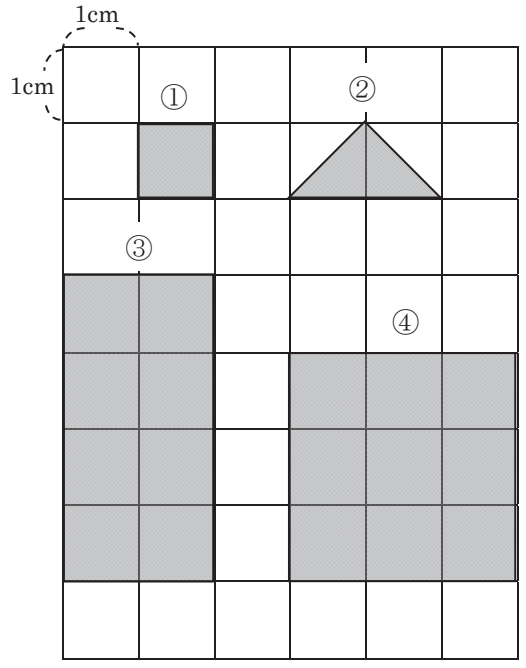


4年 14 (1)	面積	____年 ____組 名前
--------------------------------------	-----------	-------------------

1 次の図形の面積を求めましょう。

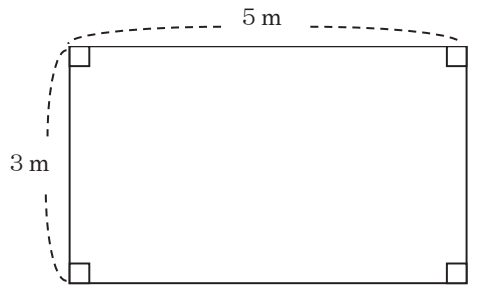


- ① () ② ()
- ③ () ④ ()
- ⑤ たてが 8cm、横が 12cm の
 長方形の面積
 式 ()
 答え ()

2 次の問題に答えましょう。

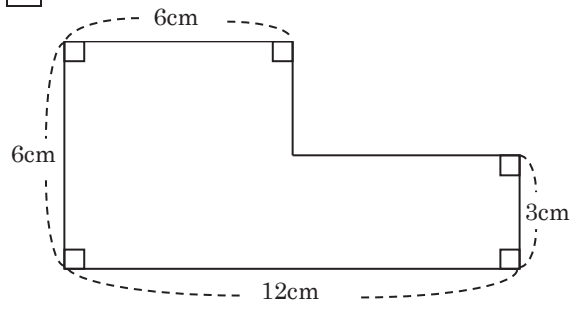
① 1 m^2 は何 cm^2 でしょうか。
 $1\text{ m}^2 = (\quad) \text{ cm}^2$

② 次の図形の面積を求めましょう。



- 式 ()
 答え ()
- ③ 1 辺の長さが 15m の正方形の面積
 式 ()
 答え ()

3 次の図形の面積を求めましょう。



- 式 ()
- 答え ()

4年 14 (2)	面積	____年 ____組 名前
--------------------------------------	-----------	-------------------

1 次の図形の面積を求めましょう。

①

式

答え ()

②

式

答え ()

たんに
 気をつけて

2 次の問題に答えましょう。

① 3m^2 は何 cm^2 でしょうか。

$3\text{m}^2 = () \text{cm}^2$

② 1a は何 m^2 でしょうか。

$1\text{a} = () \text{m}^2$

③ 1ha は何 m^2 でしょうか。

$1\text{ha} = () \text{m}^2$

④ たて 20m、横 60m の長方形の形をした畑があります。面積は何 a でしょうか。

式

答え (a)

3 次の図形の面積を求めましょう。

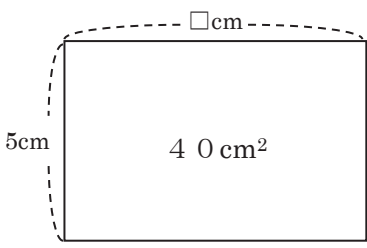
式

答え ()

4年 14 (3)	面積	____年 ____組 名前
--------------------------------------	-----------	-------------------

1 次の問題に答えましょう。


① 次の長方形の□の長さを求めましょう。



式

答え ()

② 次の長方形の辺の長さをはかり、面積を求めましょう。



式

答え ()

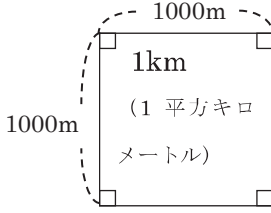
2 次の問題に答えましょう。

① 5a は何 m² でしょうか。

5a = () m²

② 12ha は何 m² でしょうか。

12ha = () m²



③ 1km² は何 m² でしょうか。

1km² = () m²

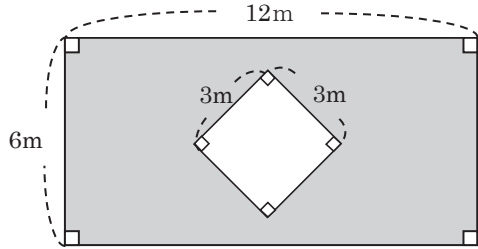
④ A市は長方形の形をしています。地図で調べると、たての長さが6km、横の長さが11kmでした。

A市の面積は何 km² でしょうか。

式

答え ()

3 色のついた部分の面積を求めましょう。



式

答え ()

4年 14 (4)	面積	____年 ____組 名前
--------------------------------------	-----------	-------------------

1 次の問題に答えましょう。

① たて 1m、横 180cm の長方形のまどがあります。このまどの面積は何 cm^2 でしょうか。

式

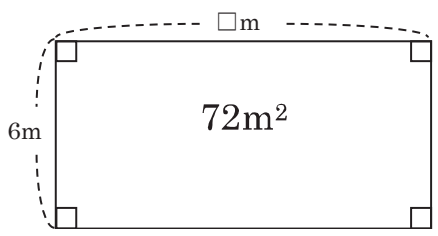
答え ()

② 1 辺の長さが 2m の正方形の面積は何 m^2 でしょうか。また、それは何 cm^2 でしょうか。

式

答え (m^2)
(cm^2)

③ □ の長さを求めましょう。



式

答え ()

2 次の () に当てはまる数をかきましょう。

① $1\text{m}^2 = () \text{cm}^2$

② $1\text{a} = () \text{m}^2$

③ $1\text{ha} = () \text{m}^2$

④ $1\text{km}^2 = () \text{m}^2$

3 次の面積は、下のどの単位たんいで表すといいですか。選んでかきましょう。

cm^2 m^2 km^2

① 学校の校庭

② 教科書

③ ドッジボールのコート

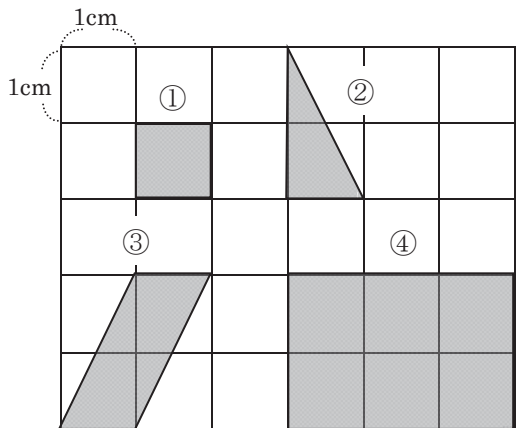
④ 東京都

4 次の面積は、どのぐらいでしょうか。近い記号に○をつけましょう。

① はがきの面積	② 教室のつくえの面積
ア 20cm^2	ア 300cm^2
イ 80cm^2	イ 2400cm^2
ウ 150cm^2	ウ 12000cm^2

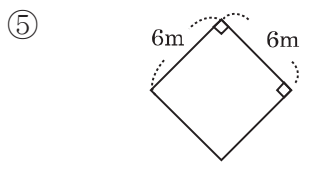
4年 14 (5)	面積	____年 ____組 名前
--------------------------------------	-----------	-------------------

① 次の図形の面積を求めましょう。



① () ② ()

③ () ④ ()



式 ()

答え ()

② 次の問題に答えましょう。

① たての長さが 40cm、横の長さが 60cm の教室のつくえの面積は何 cm^2 ですか。

式

答え ()

② たての長さが 8m、横の長さが 12m の長方形の形をした学級園の面積は何 m^2 ですか。

式

答え ()

③ 次の () に当てはまる数をかきましょう。

① $2\text{m}^2 = () \text{cm}^2$

② $5\text{a} = () \text{m}^2$

③ $8\text{ha} = () \text{m}^2$

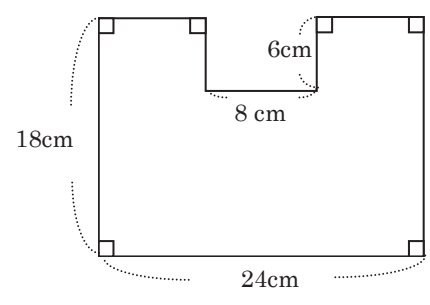
④ $3\text{km}^2 = () \text{m}^2$

④ 次の面積は、下のどの単位で表すといいですか。選んでかきましょう。

cm^2 m^2 km^2

- ① 学校の体育館
- ② 新宿区
- ③ ノート

⑤ 次の図形の面積を求めましょう。



式

答え ()