
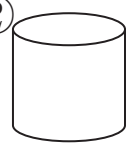


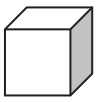


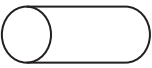
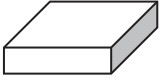


1年 8 (1)	かたち	____ねん ____くみ なまえ
-----------------------	-----	----------------------

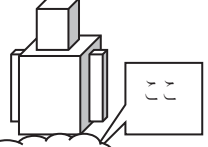
①②③のかたちに、にているかたちを、あつめましょう。

①  ②  ③ 

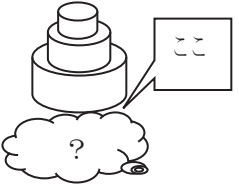
() () ()


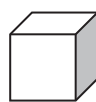



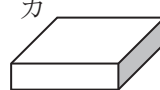
ア 	イ 	ウ 
エ 	オ 	カ 

どのかたちを つかいますか。

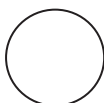
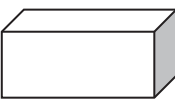

① ロボットの足  ()

② 車のタイヤ  ()

③ タワー (たてももの) の下のぶぶん  ()

ア 	イ 	ウ 
エ 	オ 	カ 

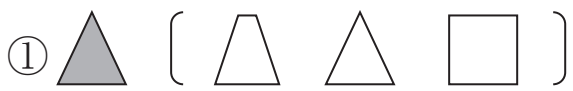
わたしはだれでしょう。

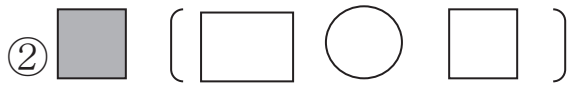
ア  イ  ウ 

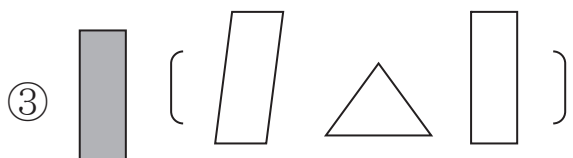
- ① 「上から見ても、よこから見ても、しかくいです。」 ()
- ② 「上から見るとまるくて、よこから見るとしかくいです。」 ()
- ③ 「上から見ても、よこから見てもまるいです。」 ()

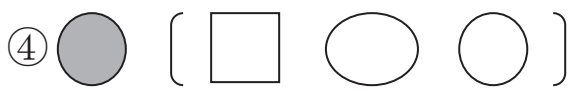
1年 8 (2)	かたち	____ねん ____くみ なまえ
-------------------------------------	-----	----------------------

おなじ かたち、いろをぬりましょう。

① 

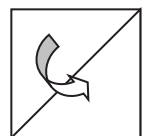
② 

③ 

④ 

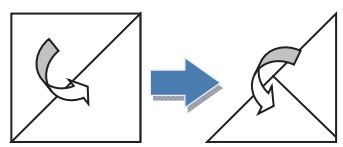
しかくい おりがみを、つぎのように、1かい おります。さんかくは いくつ できますか。

1かいおる

 ()

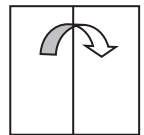
しかくい おりがみを、つぎのように 2かい おります。さんかくは いくつ できますか。

2かいおる

 ()

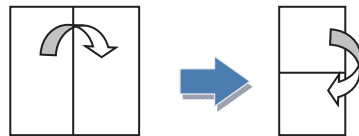
しかくい おりがみを、つぎのように 1かい おります。しかくは いくつ できますか。

1かいおる

 ()


しかくい おりがみを、つぎのように 2かい おります。しかくは いくつ できますか。


2かいおる


 ()


1年 8 (3)	かたち	____ ねん ____ ぐみ なまえ
-----------------------	-----	------------------------

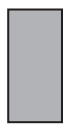

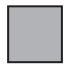

なに ^みに見えますか。

①  ()


②  ()



③  ()



 このかたちは、どのかたちと
 どのかたちで できますか。

ア  イ  ウ  エ 


() と ()


 このかたちから、さんかくの
 いたを 1まい うごかして でき
 るかたちは、どれと どれでしょう。
 また、2まい うごかして できるか
 たちは、どれと どれでしょう。


ア  イ 

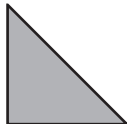
ウ  エ 

1まいうごかす () と ()
 2まいうごかす () と ()

つぎのかたちは、 このさんかくのいたが、なんまいで できるでしょう。

ア  () まい

イ  () まい

ウ  () まい

