





1年 6 (1)	くらべかた	___ねん ___くみ なまえ
-----------------------	-------	--------------------



どちらが、ながいでしょう。


ア  ()


イ  ()


ウ  ()


エ  ()

オ カ
  ()

ア 

イ 

ウ 


エ 


①いちばん ながいのは、
どれでしょう。 ()

②いちばん みじかいのは、
どれでしょう。 ()

③ながさが おなじなのは、
どれと どれでしょう。
() と ()

どちらがながいでしょう。

ア 

イ  ()

1年 6 (2)	くらべかた	____ねん ____くみ なまえ
-----------------------	-------	----------------------

たてと よこは、えんぴつ なん
ほん
 本ぶんの ながさでしょう。

たて えんぴつ () 本ぶん
 よこ えんぴつ () 本ぶん

つぎの えんぴつは、ますめ
 なんますぶんの ながさでしょう。

		イ					
		↑	→				ウ
	ア	↑					
	↑		→				エ

ア ますめ () ますぶん
 イ ますめ () ますぶん
 ウ ますめ () ますぶん
 エ ますめ () ますぶん

いちばん ながい えんぴつは ()

だいすけくんが 知っていることは、^{ただ}正しい でしょうか。 それとも、まちがっている でしょうか。

ノート

だいすけくん

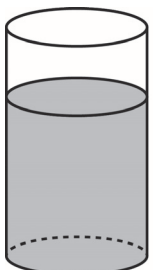
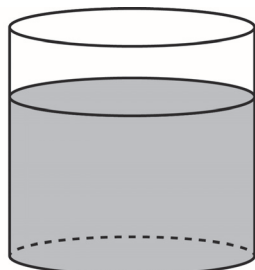
ノートのたては、えんぴつ4こぶん。ノートのよこは、けしごむ4こぶん。だから、たてと よこは、おなじながさだ。

だいすけくんの かんがえは、(正しい。 ・ まちがっている。)

1年 6 (3)	くらべかた	____ねん ____くみ なまえ
-----------------------	-------	----------------------

かさが おおいのは、
どちらでしょう。


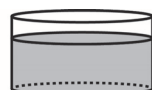
ア イ

()

ウ


エ





()

つぎの ^い入れものにはいる
^{みず}水のかさは、コップ なんはい
ぶんでしょう。


ア

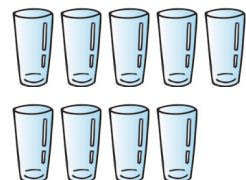




コップ () はいぶん

イ




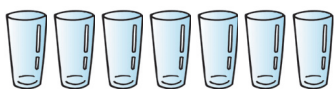


コップ () はいぶん

イのほうが、アよりも () はい おおい。

つぎの ^{はい}入れものに入^{はい}る 水^{はい}のかさは コップ なんはいぶん
でしょう。


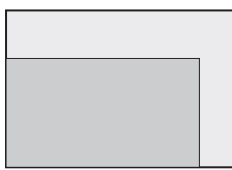


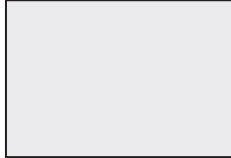


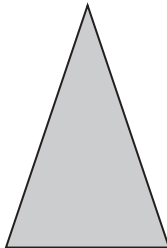
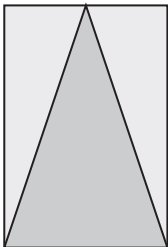
コップ () はいぶん

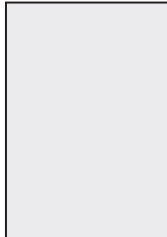
1年 6 (4)	くらべかた	____ねん ____くみ なまえ
-----------------------	-------	----------------------

ひろいのは、どちらでしょう。

ア  

イ  () が ひろい。

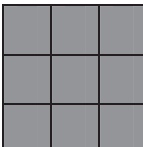

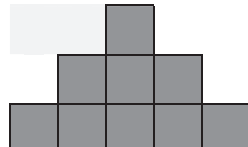
ウ  

エ  () が ひろい。

しろ ^{しろ} 白いぶぶんと くろいぶぶん
 は どちらが ひろいでしょう。

() ()

どれが いちばん ひろいでしょう。

ア  イ  ウ  ()

1年 6 (5)	かたち	____ねん ____くみ なまえ
-----------------------	-----	----------------------

ながいじゆんに、こたえましょう。

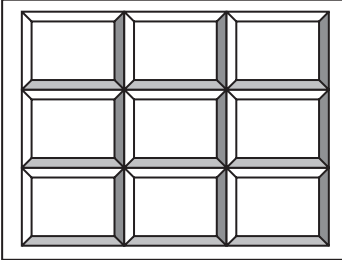
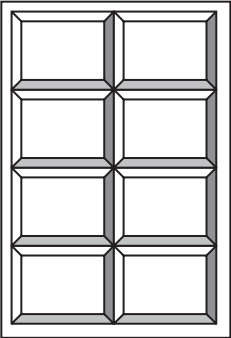
		イ							
			ウ						
ア									

() → () → ()

いちばん たくさん ものが ^{はい} 入る ^い 入れものは、どれですか。

ア 	イ 	ウ 
()		()
		

どちらの けいじばんが ひろい ですか。

ア 	イ 
	()